

INNOVATIVE GEFRIERTROCKNUNG: LABOR & ENTWICKLUNG

Anlagen zur Herstellung Lyophilisierter Microspheres
durch Sprühgefrieren und Dynamische Gefriertrocknung



MERIDION

TECHNOLOGIES

SprayCon LAB

Herstellung gefrorener Microspheres im Labormaßstab

Eigenschaften

- Erzeugung gefrorener Microspheres im Bereich ca. 300 µm bis ca. 600 µm (mit verlängertem Prozessraum bis ca. 900 µm); darin beinhaltet:
 - Präzisions-Prillingdüse
 - Vollisolierter Prozessraum zum Einfrieren von Tropfen, mit Sammelkonus für gefrorenes Product
 - Unteres Segment (gekühlt) mit entnehmbarem Produktbehälter
 - Schlauchpumpe für Sprühflüssigkeit
- Durchsatz ca. 15-25 g/min (abhängig von Pelletgröße)
- Kühlung des Prozessraums mit LN₂ / GN₂ (über Doppelwand)
- Messung der Temperaturen innerhalb des Prozessraums
- SCADA-Steuerung mit 15,6" HMI-Touchscreen

Optionen

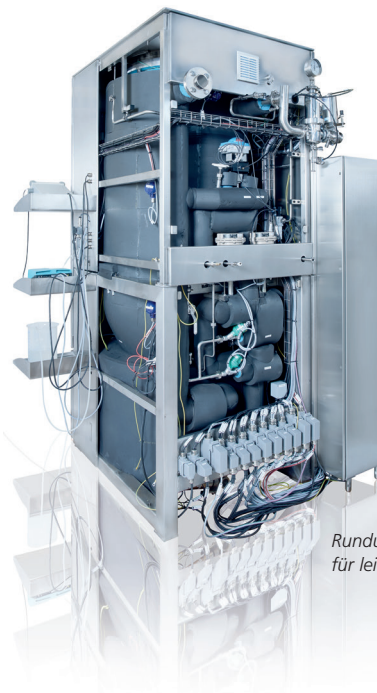
- Verlängerter Prozessraum (für Pellets > 600 µm)
- CiP-Düsen mit Verrohrung für automatisierte und geschlossene Reinigung
- Tropfenzähler mit Lichtleiter-System
- Inertisierung des Prozessraums
- Containment-Ausführung
- SiP

Technische Daten

- Abmessungen (B x L x H, in mm, ca.): 1.030 x 1.486 x 2.817 (Höhe optional bis zu 4.200); Details s. Rückseite
- Gewicht: ca. 1.100 – 1.300 kg
- LN₂-Verbrauch: ca. 35 – 55 l/h
- Druckluftverbrauch: ca. 25 – 45 m³/h
- 240 V AC, 50 Hz od. 110 V AC, 60 Hz, max. ca. 3 kW



Schaltschrank
frei positionierbar,
je nach Aufstell-
situation



Rundum-Zugänglichkeit
für leichte Wartung

Gekühltes unteres Segment zur
Entnahme des Produktbehälters



Schwenkbarer,
transparenter Deckel
für Düsen-Handling
und Inspektion des
Prozessraums



LyoMotion LAB

Dynamische Bulk-Gefriertrocknung im Labormaßstab

Eigenschaften

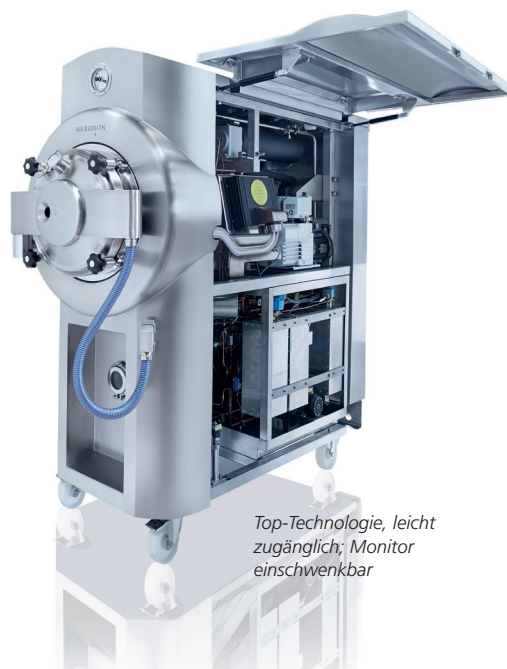
- Dynamische Gefriertrocknung gefrorener Bulkware (0.3 – 2 l Schüttvolumen)
- Geschlossene Anlage; darin beinhaltet:
 - Evakuierbare, gekühlte Prozeßkammer
 - Rotierende Produkttrommel, gekühlt (Doppelwand), mit Antrieb, einschließlich
 - Silikonölkreislauf für Kühlung und Heizung (-50°C ... + 50°C)
 - Kälteaggregat (2-stufig), wassergekühlt
 - Kondensator (-70°C)
 - Vakuumpumpe (für Prozessdruck bis > 10 µbar)
 - IR-Strahler, gekapselt und gekühlt
 - Geschlossene, innenliegende Entleerung
 - SCADA-Steuerung mit 15,6" HMI Touchscreen
 - Integrierter Schaltschrank

Optionen

- CiP-Düsen mit Verrohrung für automatisierte und geschlossene Reinigung
- Inertisierung des Prozessraums
- Automatisierter Probenzug während des Prozesses
- Containment-Ausführung
- SiP

Technische Daten

- Abmessungen (B x L x H, in mm, ca.): 850 x 2.189 x 1.999; Details s. Rückseite
- Gewicht: ca. 1.000 kg
- Druckluftverbrauch: ca. 20 – 25 m³/h
- Kühlwasserverbrauch: ca. 5 l/min im Prozess, ca. 20 l/min während der Kühlphase
- 400 V AC, 50 Hz od. 480 V AC, 60 Hz, max. ca. 5,5 kW



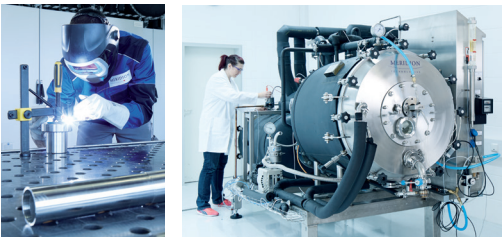
MERIDION

TECHNOLOGIES

MERIDION-Technologien für Labor-, Pilot- und Produktionsgröße

MERIDION ist auf die innovative Sprühgefrier-trocknungs-Technologie zur Herstellung lyophilisierter Microspheres fokussiert, auch für Sterilanwendungen. Innovation im Produktbereich (so z.B. eine deutliche Verringerung der Rekonstitutionsdauer oder höhere Proteinkonzentrationen) sowie deutliche strategische Vorteile bei der Herstellung lyophilisierter Bulkware mit einer erheblich höheren Flexibilität in der Herstell-Logistik sind wesentliche Faktoren bei der Anwendung dieser Technologie.

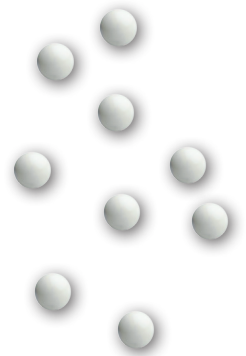
Am seinem Standort im Südwesten Deutschlands, in der Nähe von Basel (CH), verfügt MERIDION über ein Anwendungslabor für Prozeß- und/oder Produktentwicklung (bis 20 kg Pilotmaßstab) und realisiert Projekte in allen Anlagengrößen, ausgehend vom Engineering mit Projektmanagement über Konstruktion, Anlagenherstellung und Installation bis zur Inbetriebnahme sowie dem After-Sales-Service.



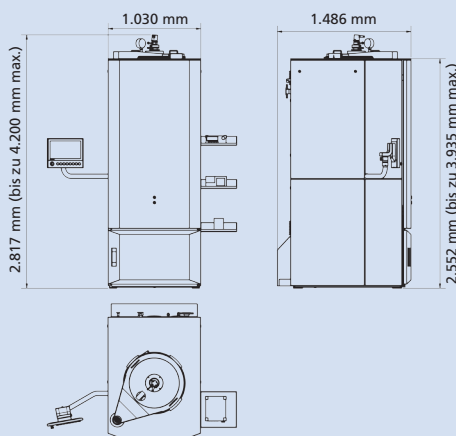
Umfassende Kompetenz – das ist MERIDION!



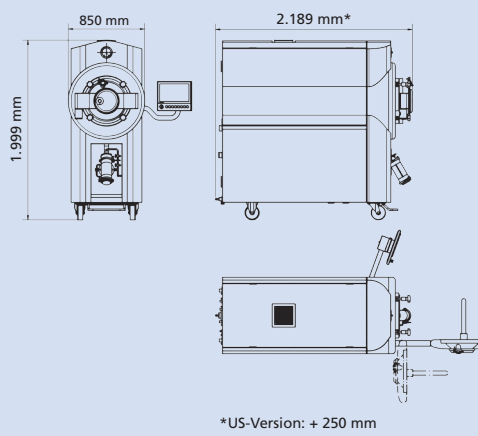
Pharma-Prozesslinie mit Total Containment im Produktionsmaßstab mit Sprühturm und Bulk-Rotationsgefrier-trockner



Abmessungen SprayCon LAB



Abmessungen LyoMotion LAB



MERIDION Technologies GmbH
 Mauchener Str. 14
 D-79379 Müllheim/Germany
 Phone + 49 (0) 76 31 / 93 63 8 - 0
 Fax + 49 (0) 76 31 / 93 63 8 - 10
 info@meridion.de
www.meridion.de



MERIDION

TECHNOLOGIES